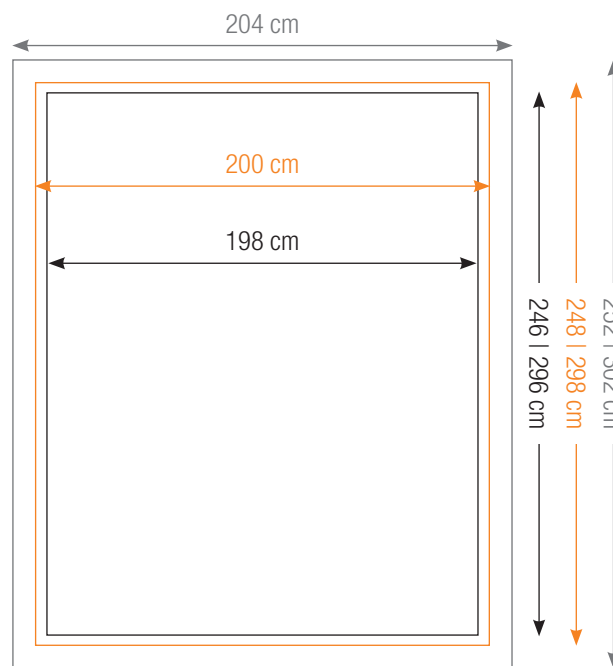




BIG LED UP

Messewand - Breite 200 cm



Datenformat
20 mm umlaufend
Beschnitt



Endformat
In diesem Format erhalten
Sie Ihr Druckprodukt.



Sicherheitsabstand
10 mm umlaufend Sicherheitsabstand
Dieser wird vom Endformat aus gemessen und
verhindert unerwünschten Anschnitt Ihrer Texte
und Informationen während der Produktion.

Allgemein

Hintergrundbilder, Farben, Verläufe und Grafiken sollten unbedingt bis an den Rand des Datenformats angelegt werden, da produktionstechnisch kleinere Toleranzen beim Schneiden Ihres Druckproduktes auftreten können.

Farbmodus

Der Farbmodus Ihrer Druckdaten muss CMYK sein, da sonst nach dem Druckvorgang ein (leicht) veränderter, optischer Gesamteindruck entstehen kann. (Daten im RGB-Farbmodus werden automatisch durch uns nach CMYK konvertiert.)

Dateiformat

Speichern Sie Ihr Dokument im PDF-Format ab. Achten Sie darauf, Schriften einzubetten und (soweit als möglich) Transparenzen zu reduzieren.